

## 組立・施工説明書

# 入隅納まりセット アーバンルーフⅡ ワイドタイプ／ジャンボタイプ

### 《お願い》

商品の組み立て、施工に従事される方を対象とした説明書です。  
商品を長く安全にお使いいただくための、商品の組み立て方法、施工方法をまとめたものです。本説明書をよくお読みいただき、安全に正しく組み立て、施工を行ってください。

# はじめにお読みください



このたびは、本商品をご採用いただき、誠にありがとうございます。

- 本説明書は「入隅納まりセット」の組み立て、施工について説明しています。本体に同梱、または別冊の説明書をあわせて参照してください。
- 本説明書は専門知識を有する業者様向けの内容となっております。誤った方法で作業を行うと、不具合につながるおそれがあります。作業には危険が伴いますので、専門知識を有する業者様が行ってください。
- 本説明書は、必ず組み立て、施工される方にお渡しください。お施主様向け取扱説明書は、必ずお施主様にお渡しください。





## 本説明書内の表記

### 警告／注意／お願い

- 商品の組み立て、施工をしていただくうえで、人身事故や物的損害を未然に防止するため、守っていただきたいこととして、下記のような警告表記をしています。内容をよくご理解のうえ、商品の組み立て、施工を行ってください。

表記	意味
 <b>警告</b>	製品の取り扱いを誤った場合、使用者が死亡または重傷を負うことが想定される
 <b>注意</b>	製品の取り扱いを誤った場合、使用者が軽傷を負うかまたは物的損害が生じることが想定される
<b>お願い</b>	製品の取り扱いを誤った場合、人身への危害と財産への損害には至らないが、製品自体の損傷や不具合が生じると思われる場合や、操作・使用・お手入れ方法などの注意喚起情報

### その他の表記

表記	意味
 <b>改訂</b>	商品や作業の変更点
 <b>チェック!</b>	作業するうえで必要な情報
 <b>ポイント</b>	知っておくと便利な情報
 <b>シーリング材</b>	必ずシーリングをする箇所
 <b>電動ドライバー 禁止</b>	電動ドライバーの使用禁止
 <b>電気工事</b>	電気工事士の資格が必要な作業

- 一部を除き、本説明書内の単位は「mm」で示しています。

# もくじ

---

もくじ	P.1
安全にお取り扱いいただくために	P.2
<b>作業前の確認</b>	<b>P.3</b>
同梱一覧	P.3
全体構成図	P.5
施工の流れ	P.5
切り詰め部の決定	P.6
<b>切り詰め・加工</b>	<b>P.7</b>
切り詰め・加工	P.7
<b>屋根部の施工（基礎工事前）</b>	<b>P.12</b>
側枠・垂木の取り付け	P.12
前枠・後枠の取り付け	P.13
中棧の取り付け	P.13
<b>屋根部の施工（基礎養生後）</b>	<b>P.14</b>
屋根ふき材の取り付け	P.14
前枠キャップの取り付け	P.15
入隅カバーの取り付け	P.16
雨樋の取り付け	P.17

# 安全にお取り扱いいただくために

---

## 作業前に確認してください

- 本体に同梱、または別冊の説明書を参照してください。

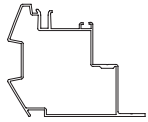

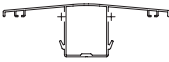



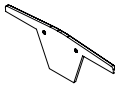

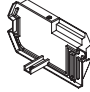
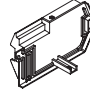



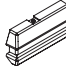
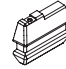
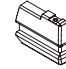



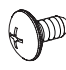
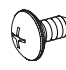
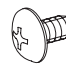
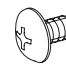
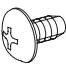


- 部材の切り詰め・加工の際は、事前に部材の仮配置などを行い切断箇所を確認してください。

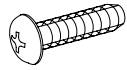
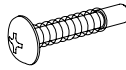
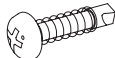
# 作業前の確認

## 同梱一覧

### ■入隅納まりユニット

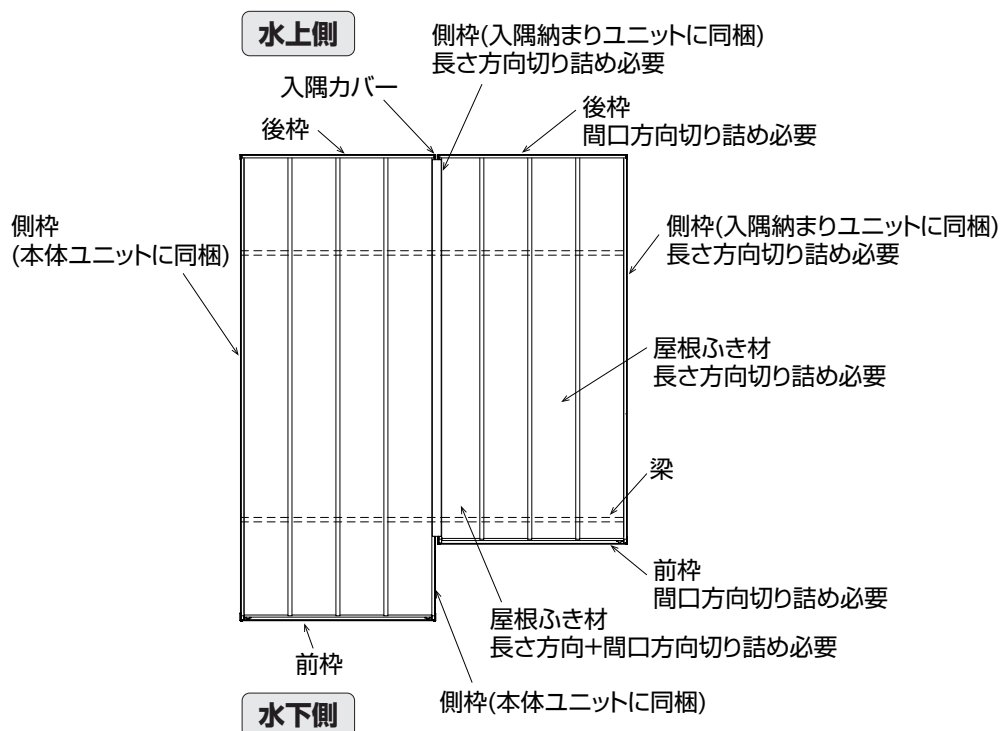
姿 図						
品 名	側枠	屋根ふき材押え	入隅カバー	雨樋セット	たて樋	たて樋
品 番	<b>3K-87230</b>	<b>3K-87241</b>	<b>3K-96271</b>	<b>EA-F1N</b>	<b>2K-38903</b>	<b>2K-38903</b>
JCD-(DS)WK4-51V	2	2	1	1	1	1
JCD-(DS)WK4-54V	2	2	1	1	1	1
JCD-(DS)WK4-57V	2	2	1	1	1	1
備 考	-	側枠用	-	-	L=3000	L=1300
姿 図						
品 名	入隅カバー キャップ	入隅カバー 連結金具	前枠キャップ ベース (L)	前枠キャップ ベース (R)	後枠キャップ ベース (L)	後枠キャップ ベース (R)
品 番	<b>6K-14426</b>	<b>5K-13449</b>	<b>3K-31351</b>	<b>3K-31352</b>	<b>3K-31353</b>	<b>3K-31354</b>
JCD-(DS)WK4-51V	2	4	1	1	1	1
JCD-(DS)WK4-54V	2	4	1	1	1	1
JCD-(DS)WK4-57V	2	4	1	1	1	1
姿 図						
品 名	前枠キャップ (L)	前枠キャップ (R)	後枠キャップ (L)	後枠キャップ (R)	ドレイン	ゴミ出しエルボ
品 番	<b>3K-31355</b>	<b>3K-31356</b>	<b>3K-31722</b>	<b>3K-31723</b>	<b>K-36979</b>	<b>2K-38866</b>
JCD-(DS)WK4-51V	1	1	1	1	1	1
JCD-(DS)WK4-54V	1	1	1	1	1	1
JCD-(DS)WK4-57V	1	1	1	1	1	1
姿 図						
品 名	雨水受け	トラスタッピンねじ (φ5×10) (ゴムワッシャー付き)	トラスタッピンねじ (φ5×10) (ゴムワッシャー付き)	トラスタッピンねじ (φ5×10)	トラスタッピンねじ (φ5×10)	トラスタッピンねじ (φ5×10)
品 番	<b>3K-21037</b>	<b>5K-14711</b>	<b>5K-14711</b>	<b>ET-5010</b>	<b>ET-5010</b>	<b>ET-5010</b>
JCD-(DS)WK4-51V	2	2	4	27	4	4
JCD-(DS)WK4-54V	2	2	4	32	4	4
JCD-(DS)WK4-57V	2	2	4	32	4	4
備 考	-	ドレイン取り付け用	前枠・後枠キャップ 下部取り付け用	屋根ふき材押え 取り付け用	側枠取り付け用	前枠・後枠キャップ 上部取り付け用

作業前の確認

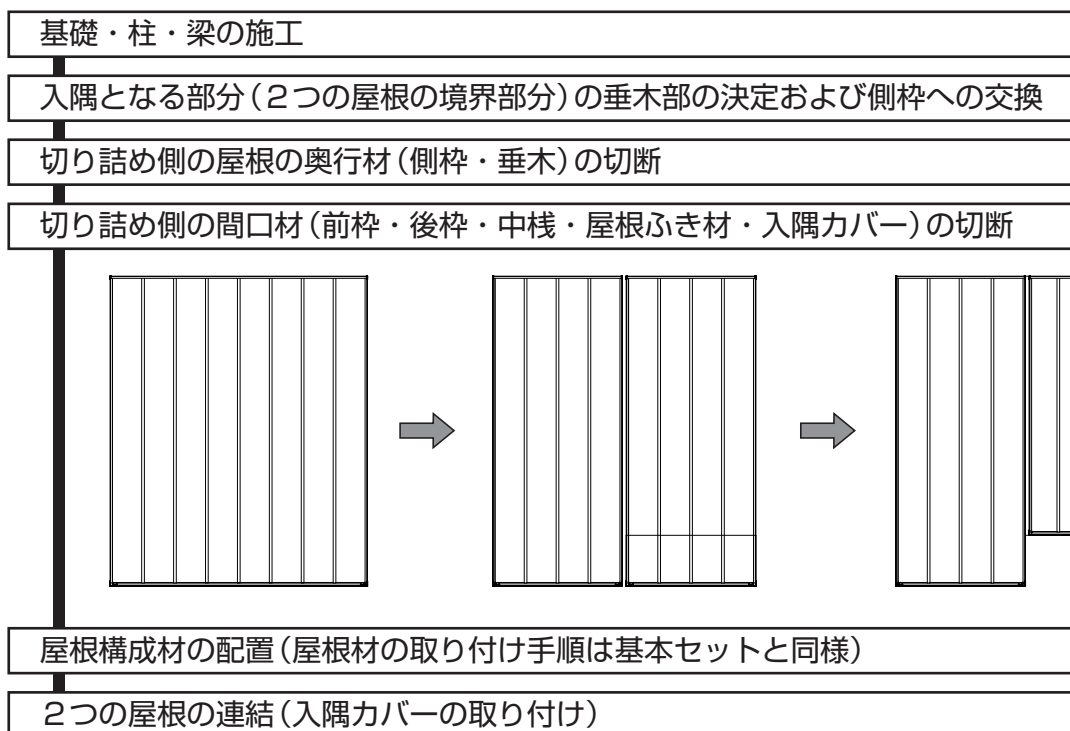
姿 図				—
品 名	トラスタッピンねじ (φ5×25)	中トラスタッピンねじ 2種 (ガイド付) (φ4×25)	なべドリルねじ (φ4×19) (コーティング剤塗布)	組立・施工 説明書
品 番	<b>ET-5025</b>	<b>BM-4025GD8</b>	<b>DN-4019B-SC</b>	—
JCD-(DS)WK4-51V	4	4	6	1
JCD-(DS)WK4-54V	4	4	6	1
JCD-(DS)WK4-57V	4	4	6	1
備 考	入隅カバー 取り付け用	入隅カバーキャップ 取り付け用	雨樋セット 取り付け用	—

## 全体構成図

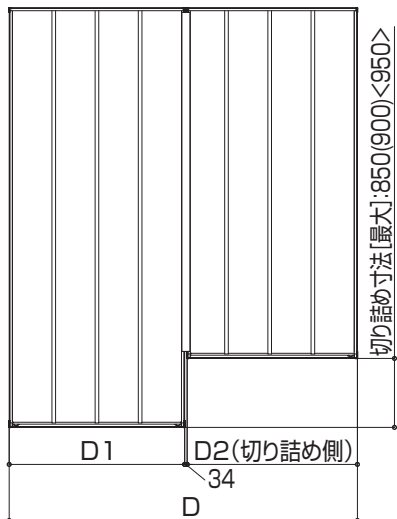
- 図は水下側を切り詰める場合を示しています。



## 施工の流れ



## 切り詰め部の決定



カッコ無し寸法はL51、  
 ( )寸法はL54、  
 < >寸法はL57を示す  
 柱移動不可

	間口36 (3638)		間口48 (4838)		間口51 (5120)		間口54 (5438)		間口60(6038)		間口72 (7238)		間口78 (7838)	
	D1	D2 (切り詰め側)	D1	D2 (切り詰め側)	D1	D2 (切り詰め側)	D1	D2 (切り詰め側)	D1	D2 (切り詰め側)	D1	D2 (切り詰め側)	D1	D2 (切り詰め側)
1スパン	3038	566	4238	566	4520	566	4838	566	5438	566	6638 <sup>*1</sup>	566	7238 <sup>*1</sup>	566
2スパン	2438	1166	3638	1166	3920	1166	4238	1166	4838	1166	6038	1166	6638 <sup>*1</sup>	1166
3スパン	1838	1766	3038	1766	3320	1766	3638	1766	4238	1766	— <sup>*2</sup>	— <sup>*2</sup>	— <sup>*2</sup>	— <sup>*2</sup>
4スパン	1238	2366	2438	2366	2826	2260	3038	2366	3638	2366	— <sup>*2</sup>	— <sup>*2</sup>	— <sup>*2</sup>	— <sup>*2</sup>
5スパン	638	2966	1838	2966	2332	2754	2438	2966	3038	2966	4238	2966	4838	2966
6スパン	—	—	1238	3566	1838	3248	1838	3566	2438	3566	3638	3566	4238	3566
7スパン	—	—	638	4166	1238	3848	1238	4166	1838	4166	3038	4166	3638	4166
8スパン	—	—	—	—	638	4448	638	4766	1238	4766	2438 <sup>*2</sup>	4766 <sup>*2</sup>	3038	4766
9スパン	—	—	—	—	—	—	—	—	638	5366	1838 <sup>*2</sup>	5366 <sup>*2</sup>	2438	5366
10スパン	—	—	—	—	—	—	—	—	—	—	1238	5966	1838	5966
11スパン	—	—	—	—	—	—	—	—	—	—	638	6566 <sup>*1</sup>	1238	6566 <sup>*1</sup>
12スパン	—	—	—	—	—	—	—	—	—	—	—	—	638	7166 <sup>*1</sup>

※1：屋根部のたて樋が片側1本から2本になります。

※2：「アーバンルーフII ジャンボタイプ」の間口72の前後枠連結部および梁連結部は入隅納まりはできません。

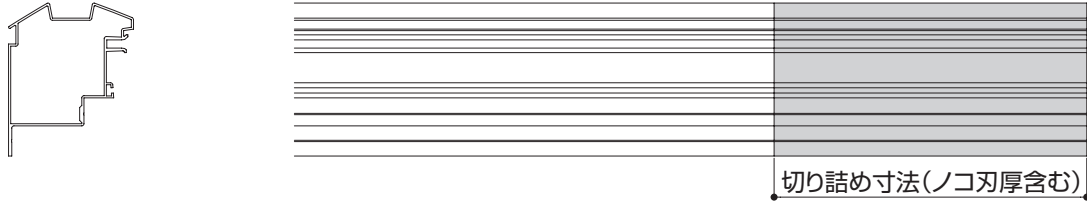


# 切り詰め・加工

## 切り詰め・加工

### 側枠

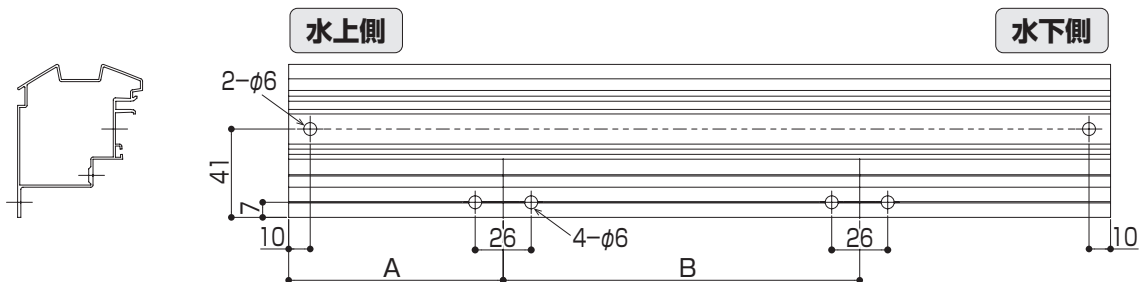
1 側枠を切り詰めてください。



2 側枠の両端部に切り欠き加工してください。



3 側枠に穴加工してください。



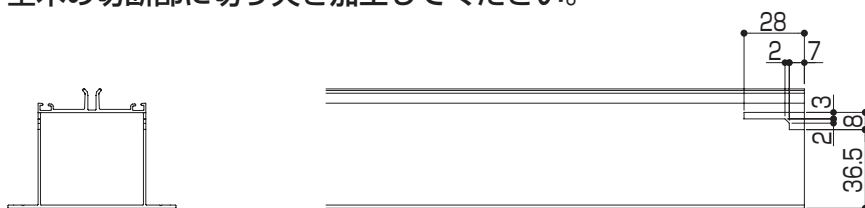
L	部材寸法	A	B
5062	4904.5	996.5	2907
5410	5253	1073	3107.5
5778	5622	1157	3308

## 垂木

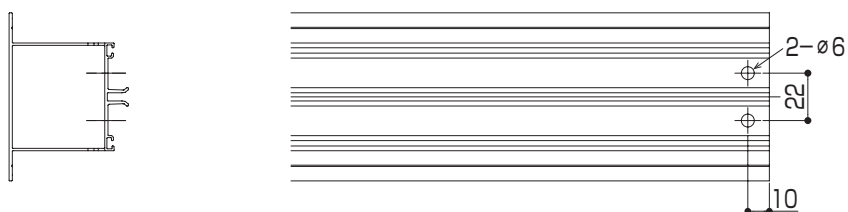
1 垂木を切り詰めてください。



2 垂木の切断部に切り欠き加工してください。

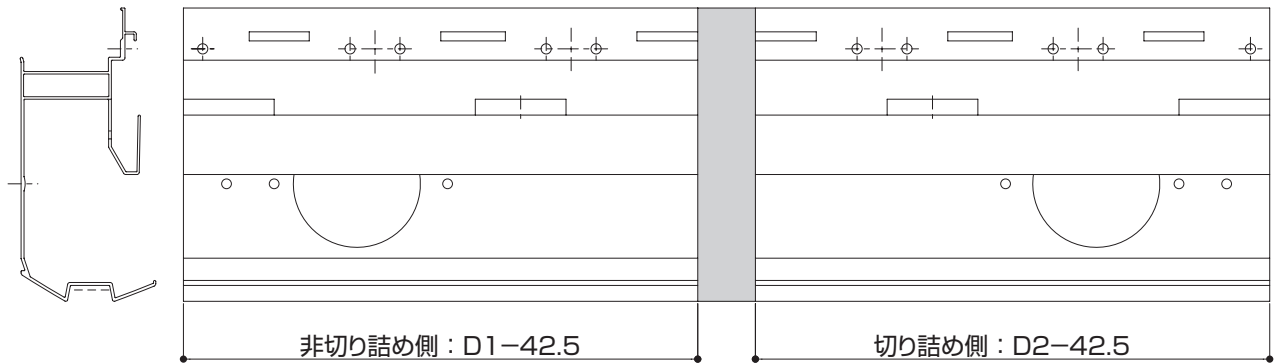


3 垂木に穴加工してください。



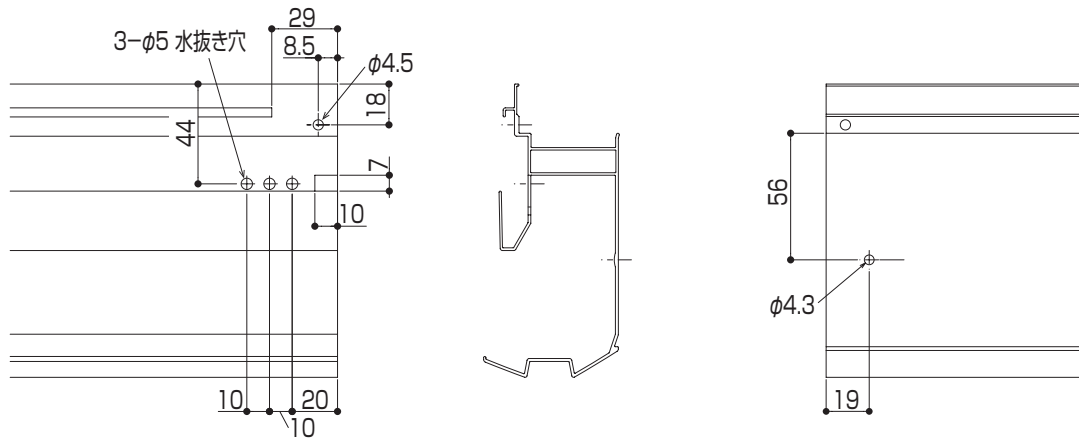
## 前枠

1 前枠を切り詰めてください。



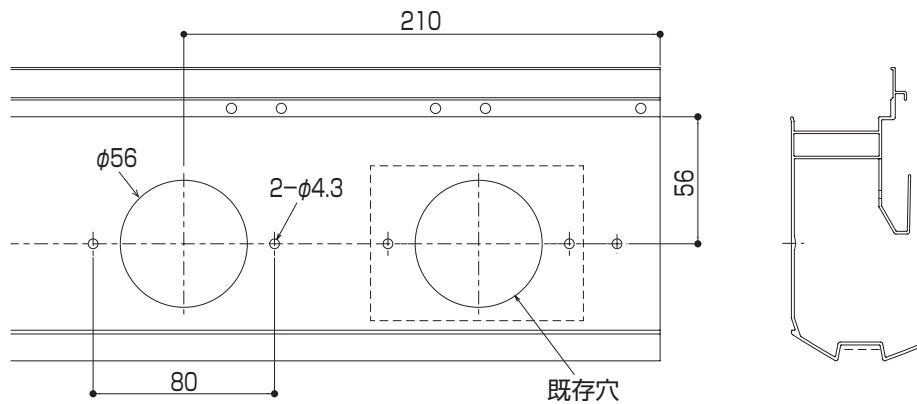
2 前枠の切断部に切り欠き、穴加工してください。

• 図はD1側を示しています。



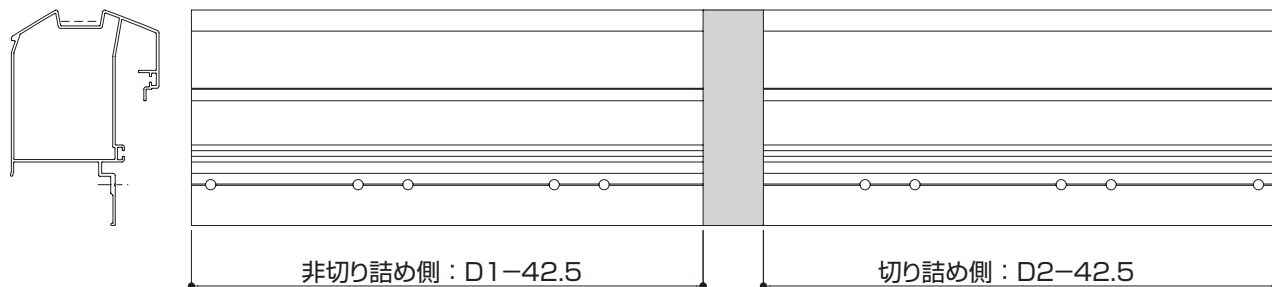
3 **D1またはD2が6038を超える場合**

前枠に穴加工してください。



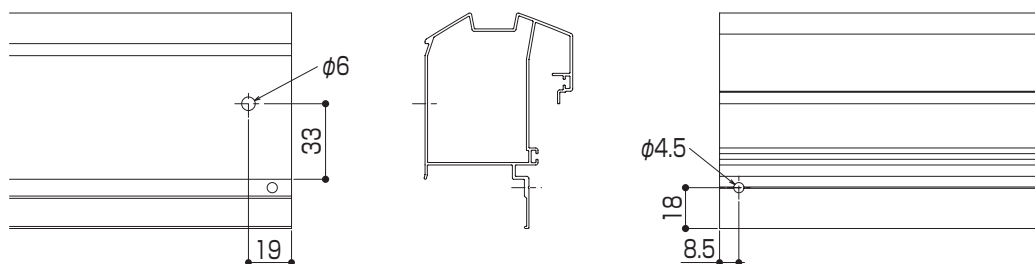
## 後枠

1 後枠を切り詰めてください。



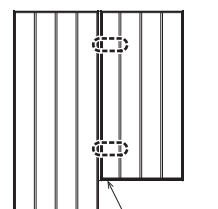
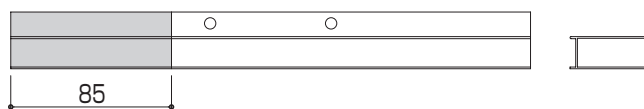
2 後枠に穴加工してください。

• 図はD2側を示しています。



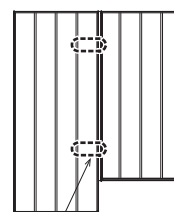
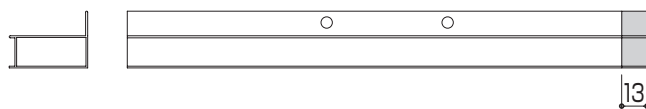
## 中棧

1 切り詰め側入隅部の中棧を切り詰めてください。



切り詰め側入隅部

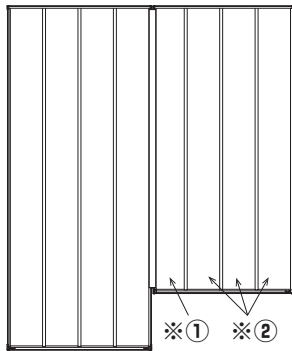
2 非切り詰め側屋根端部の中棧を切り詰めてください。



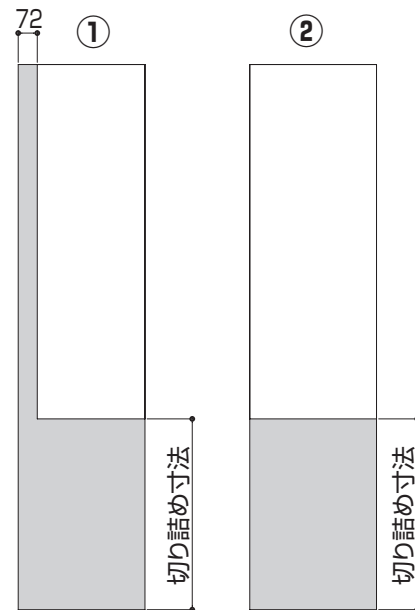
非切り詰め側屋根端部

## 屋根ふき材

1 屋根ふき材を切り詰めてください。



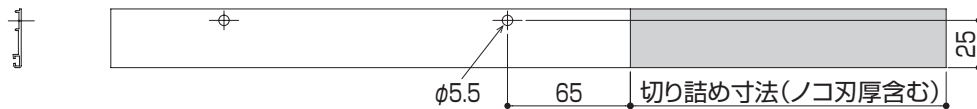
※①：切り詰め側入隅部の屋根ふき材(1枚)  
 ※②：①以外の屋根ふき材



## 側枠用屋根ふき材押え

1 側枠用屋根ふき材押えを切り詰めてください。

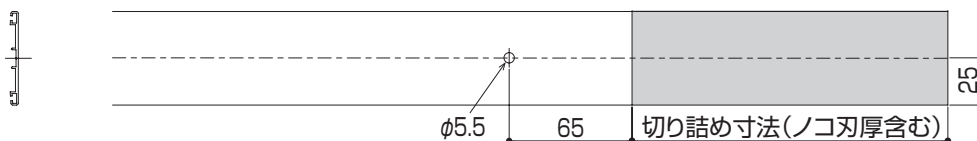
2 側枠用屋根ふき材押えに穴加工してください。



## 垂木用屋根ふき材押え

1 垂木用屋根ふき材押えを切り詰めてください。

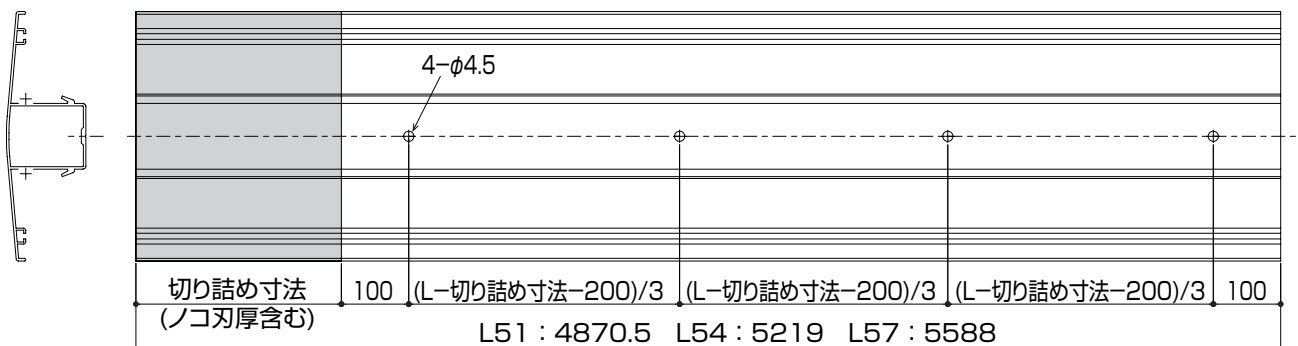
2 垂木用屋根ふき材押えに穴加工してください。



## 入隅カバー

1 入隅カバーを切り詰めてください。

2 入隅カバーに穴加工をしてください。

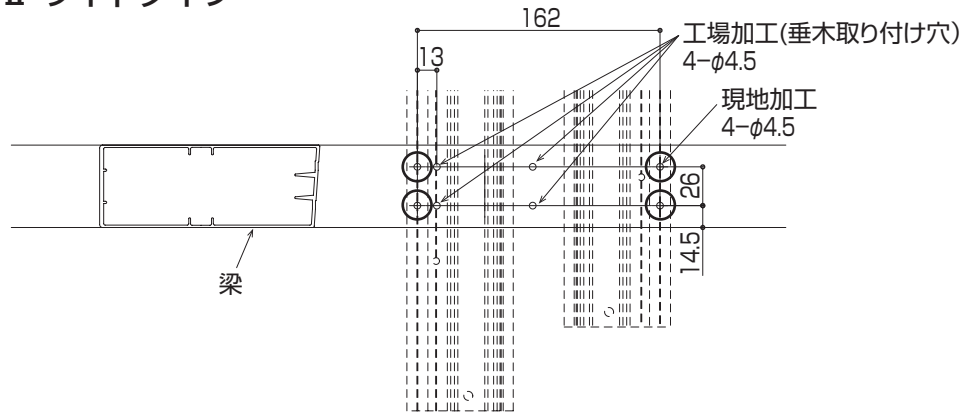


# 屋根部の施工（基礎工事前）

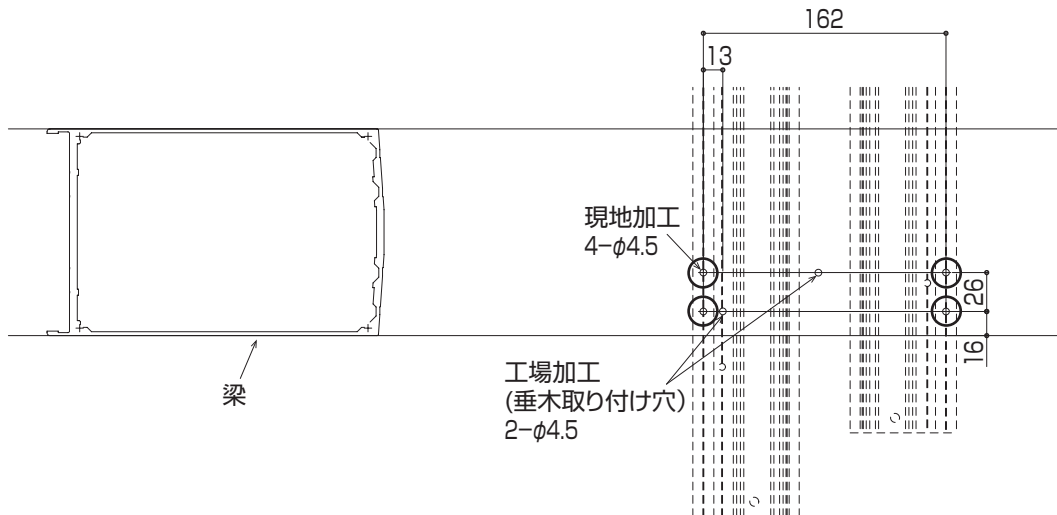
## 側枠・垂木の取り付け

1 梁に下穴（ $\phi 4.5$ ）をあけてください。

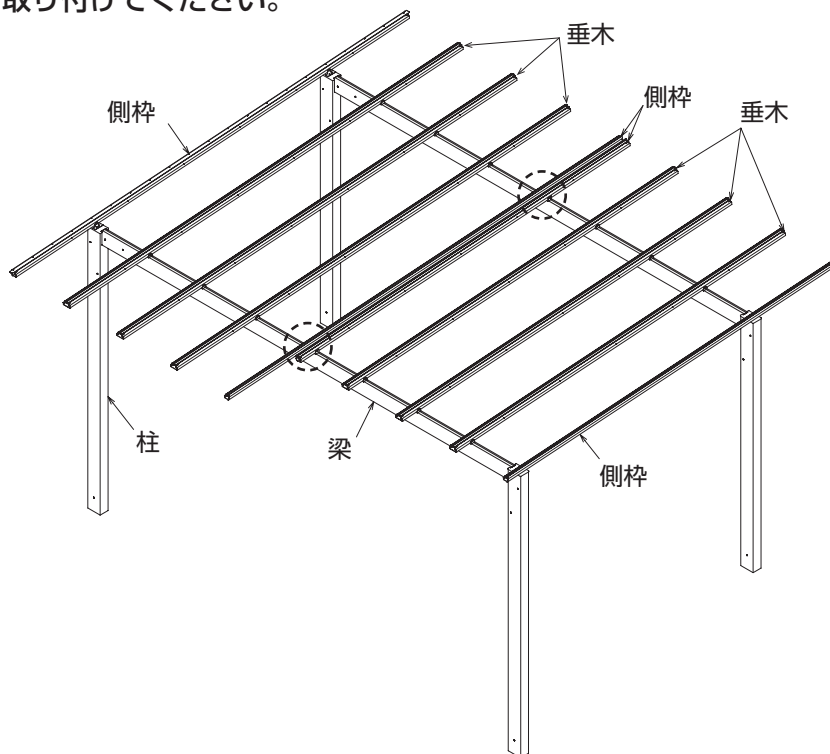
●アーバンルーフⅡ ワイドタイプ



●アーバンルーフⅡ ジャンボタイプ

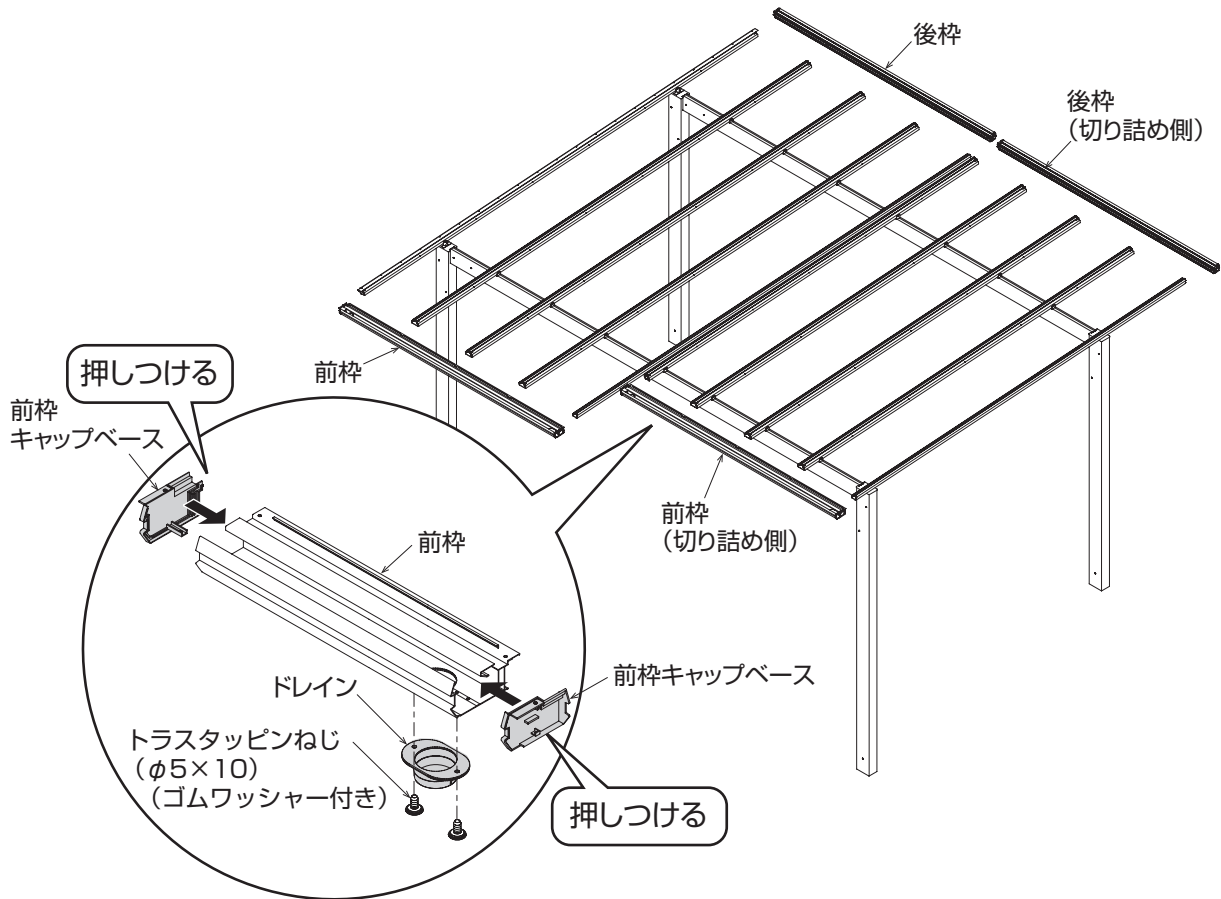


2 側枠と垂木を取り付けてください。



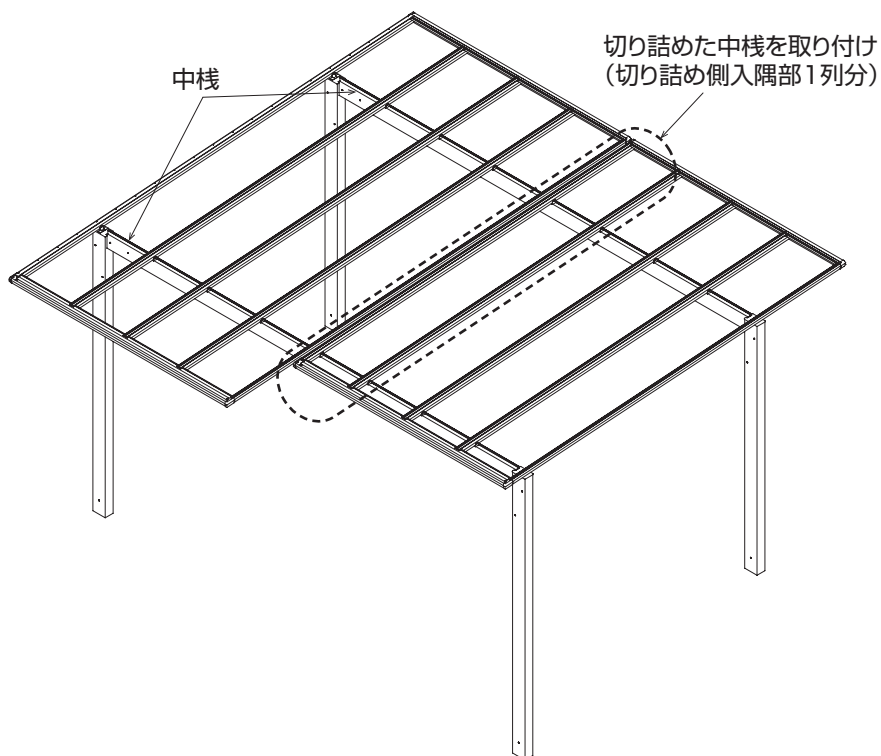
## 前枠・後枠の取り付け

1 本体に同梱の組立・施工説明書を参照して、前枠・後枠を取り付けてください。



## 中棧の取り付け

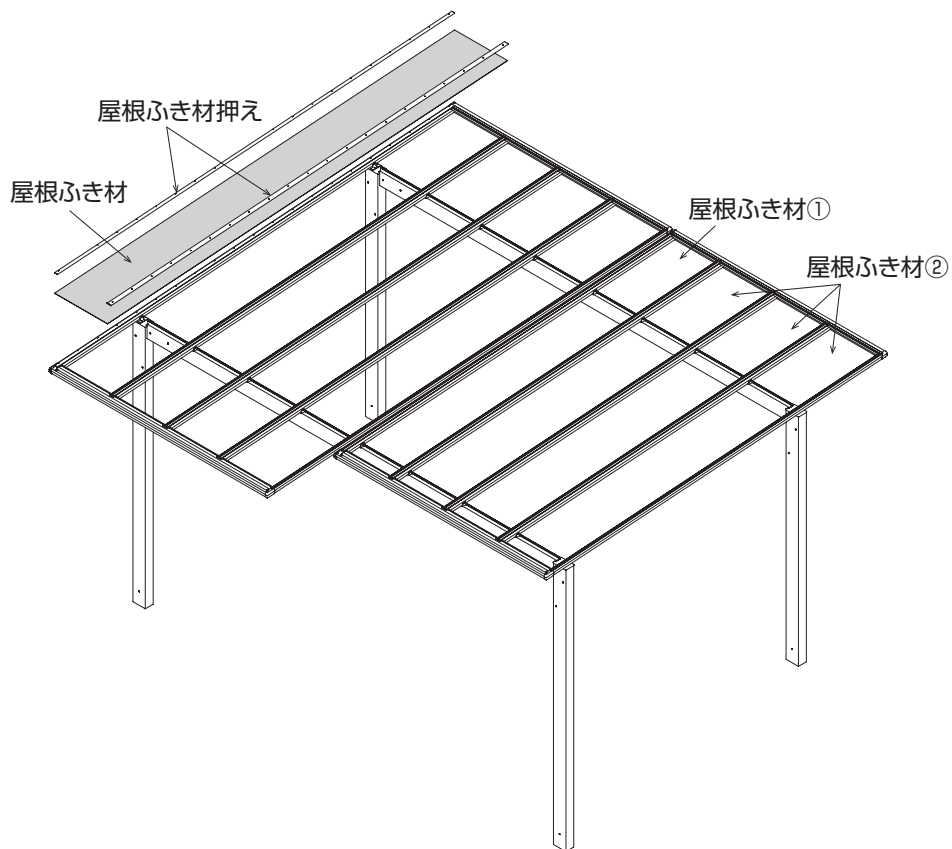
1 本体に同梱の組立・施工説明書を参照して、中棧を取り付けてください。



# 屋根部の施工（基礎養生後）

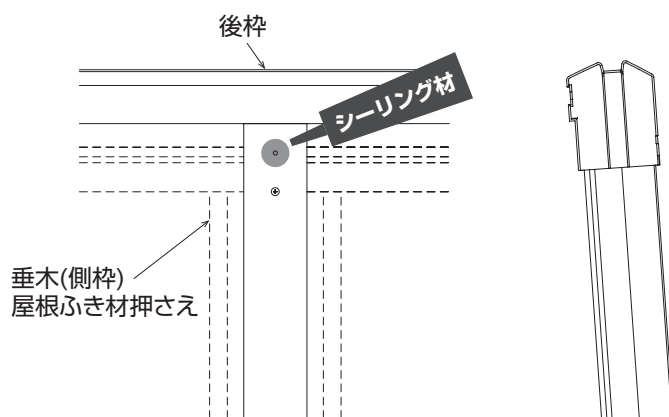
## 屋根ふき材の取り付け

1 本体に同梱の組立・施工説明書を参照して、屋根ふき材を取り付けてください。



## 2 切り詰め側、屋根ふき材押えの既存の穴が見える場合

屋根ふき材押えの既存の穴にシーリングしてください。



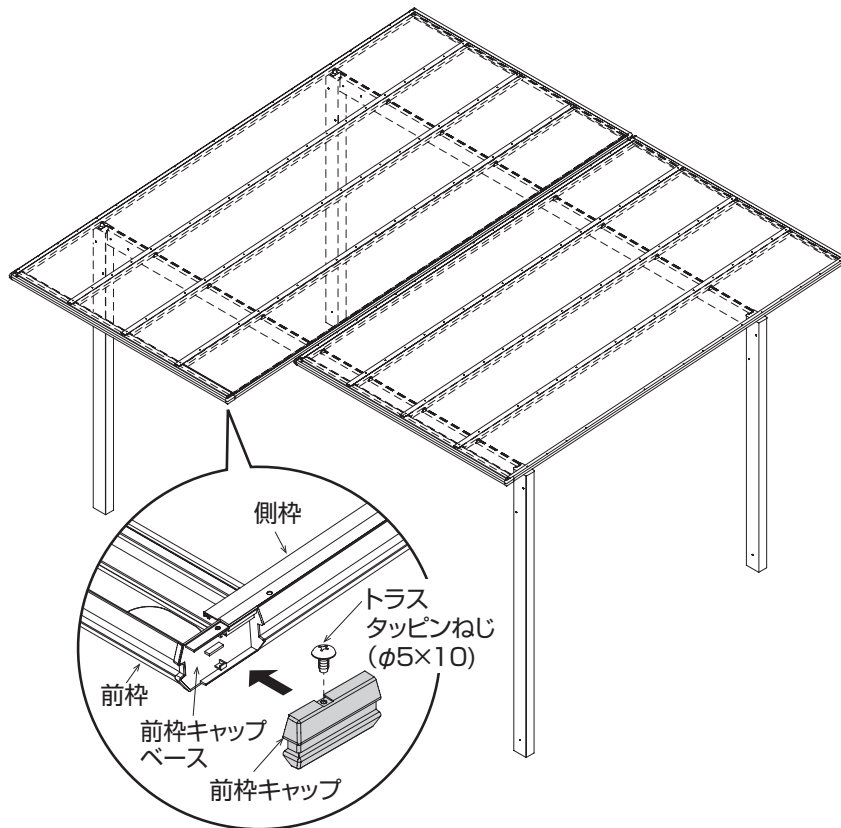
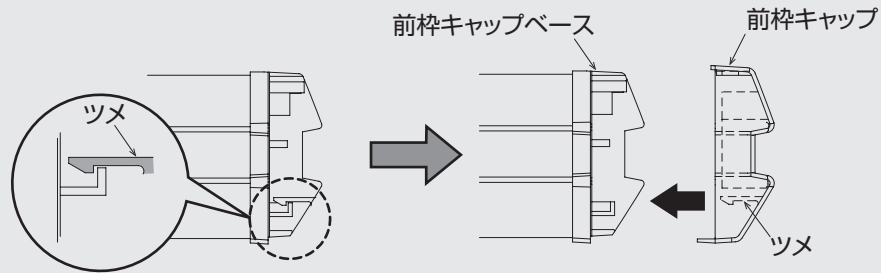


## 前枠キャップの取り付け

1 本体に同梱の組立・施工説明書を参照して、前枠キャップを取り付けてください。

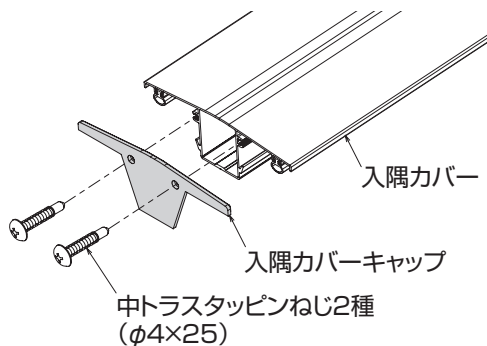


• 前枠キャップを前枠キャップベースのツメに引っかけるように取り付けてください。

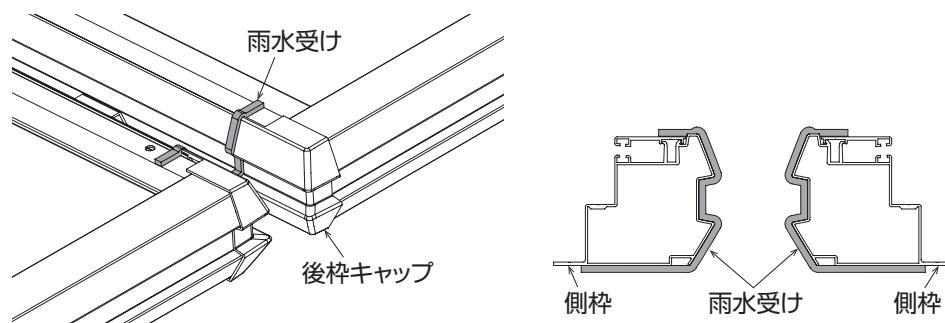


## 入隅カバーの取り付け

1 入隅カバーキャップを入隅カバーに取り付けてください。

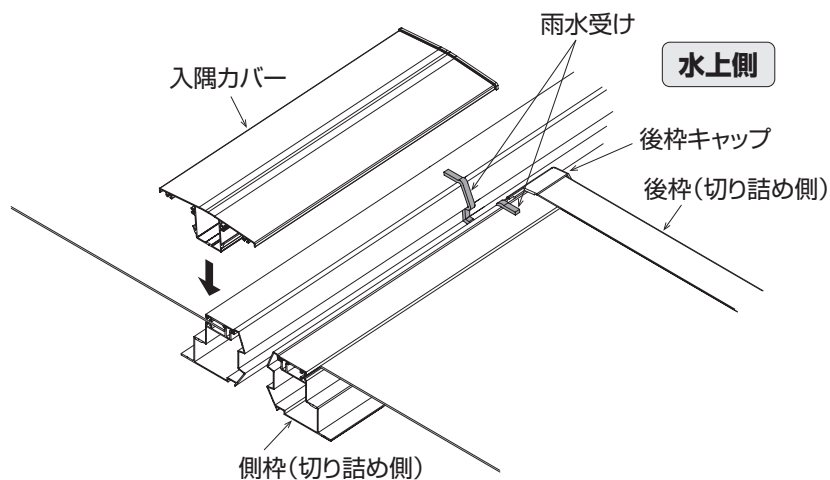


2 後枠キャップ端面にあわせて、雨水受けを側枠に取り付けてください。



### 水上側を切り詰めた場合

切り詰め側の後枠キャップ端部にあわせて、雨水受けを側枠に取り付けてください。

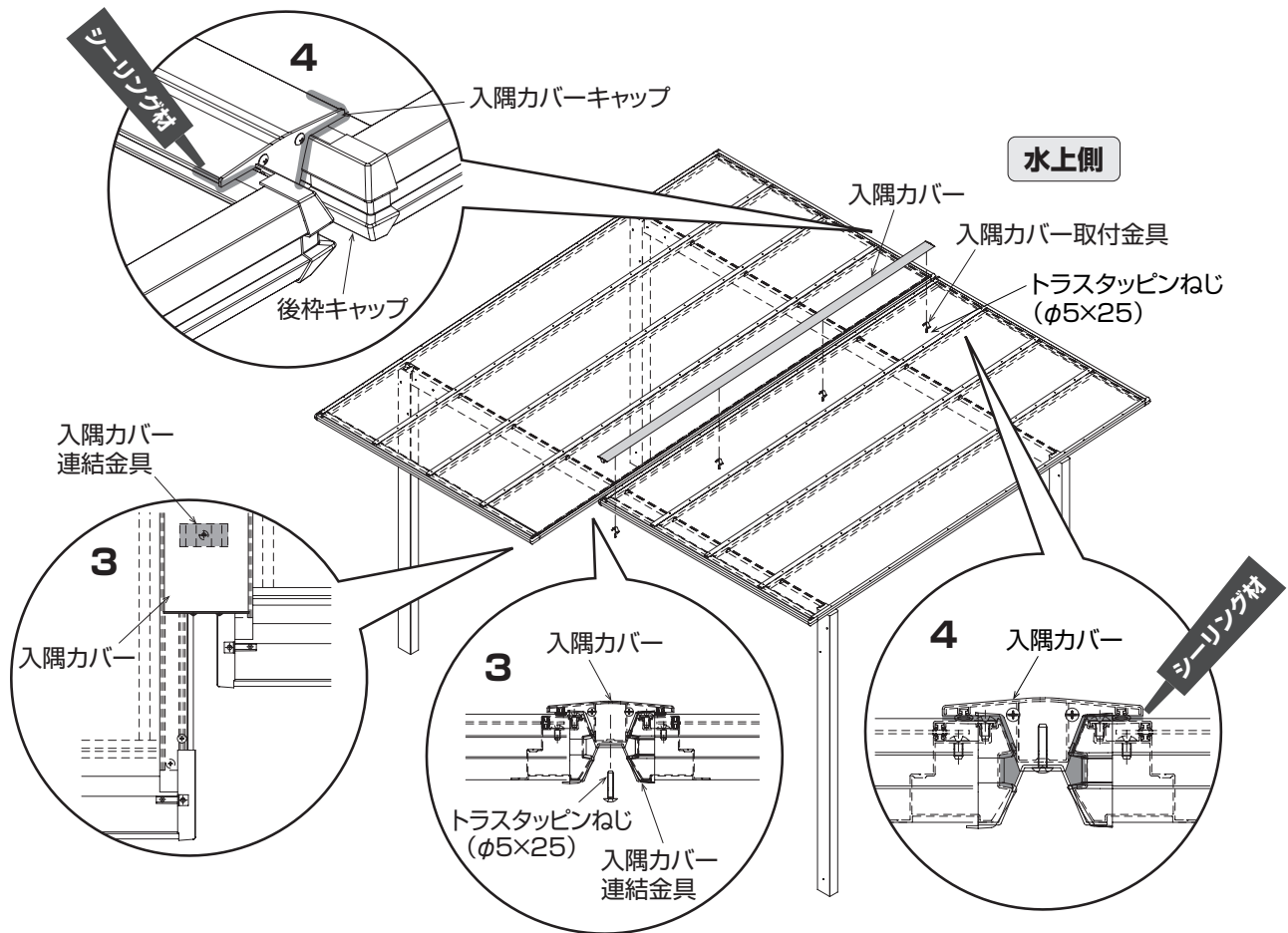


**3** 入隅カバーを屋根分割部に設置し、入隅カバー連結金具で取り付けてください。



・入隅カバーの水上側小口から、雨水受けがはみ出さないようにしてください。

**4** 入隅カバーキャップのまわりおよび溝部にシーリングしてください。



## 雨樋の取り付け

**1** 本体に同樋の組立・施工説明書を参照して、雨樋を取り付けてください。

- D1またはD2が6038を超える場合

